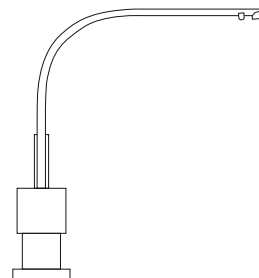
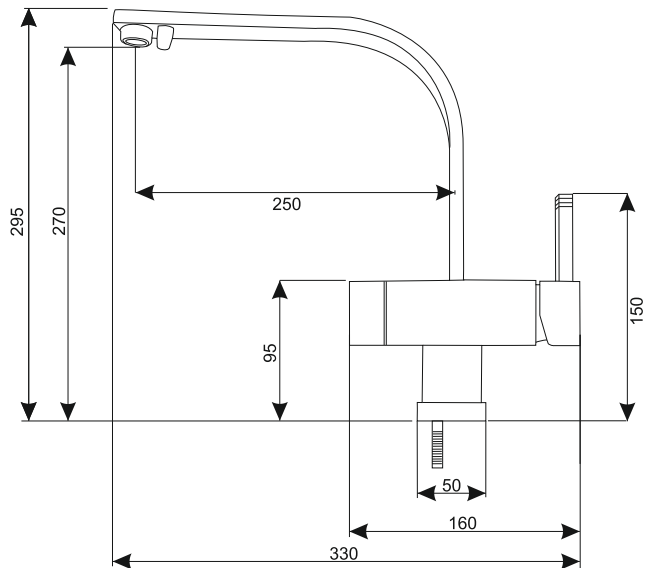
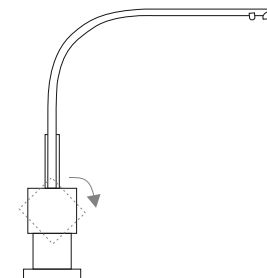


FXFCH15-3-C

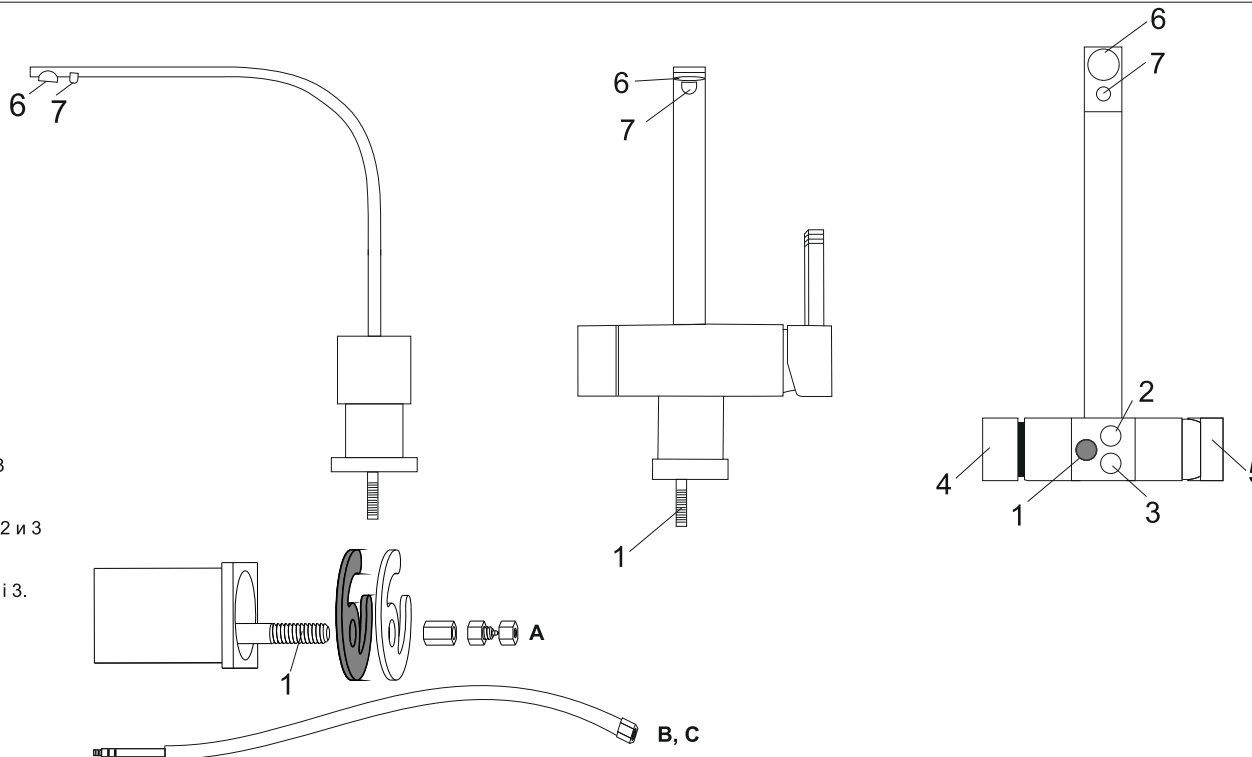
Operation instructions / Принцип действия / Zasada działania



A. In position CLOSED
A. Положение ЗАКРЫТО
A. Pozycja zamknięta



B. Water after filtration
B. Выход основной фильтрованной воды
B. Woda po filtracji



- A. Connect to inlet no. 1
B. C. Connect to inlet no. 2 and 3
- A. Подключить к гнезду № 1.
B. C. Подключить к гнездам № 2 и 3
- A. podłączyć do gniazda nr. 1.
B. C. podłączyć do gniazda nr. 2 i 3.

1. Water supply after filtration to filter faucet
2. Hot tap water
3. Cold tap water
4. Opening valve for filtered water
5. Opening valve for tap water
6. Tap water outlet
7. Filtered water outlet
1. Выход основной фильтрованной воды
2. Водопроводная горячая вода
3. Водопроводная холодная вода
4. Ручка для фильтрованной воды
5. Ручка для водопроводной воды
6. Выход водопроводной воды
7. Выход фильтрованной воды
1. Doprowadzenie wody z filtracji na wylewkę
2. Woda kranowa ciepła
3. Woda kranowa zimna
4. Kurek do wody filtrowanej
5. Kurek do wody kranowej
6. Wyjście wody kranowej
7. Wyjście wody filtrowanej

1. Water supply after filtration to filter faucet
2. Hot tap water
3. Cold tap water
4. Tap water outlet
5. Filtered water outlet

1. Вход основной фильтрованной воды
2. Водопроводная горячая вода
3. Водопроводная холодная вода
4. Выход водопроводной воды
5. Выход фильтрованной воды

1. Doprowadzenie wody z filtracji na wylewkę
2. Woda kranowa ciepła
3. Woda kranowa zimna
4. Wyjście wody kranowej
5. Wyjście wody filtrowanej

A Filter inlet through FT06 or FT07 (option) connection adapter
 Вход воды на фильтр с соединений FT06 или FT07 (дополнительно)
 Wejście wody na filtr z przyłącza FT06 lub FT07 (opcja)

B Drain for unfiltered water – connection secured with SC500B14 clamp
 Отвод загрязнений – соединение с дренажным хомутом SC500B14
 Ujście zanieczyszczeń - połączenie z obejmą odpływu SC500B14

